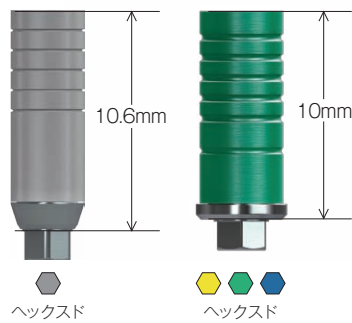


インターナル UCLA カスタムキャストアバットメント (ヘックスド) (ノンヘックスド)



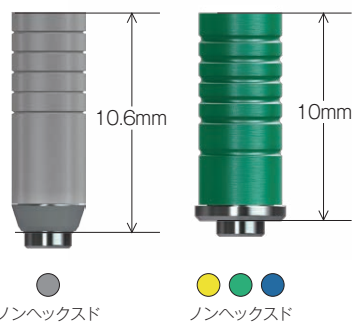
ヘックスド

ヘックスド

品番 補綴プラットフォーム直径

- TP3CAH(ヘックスド) Ø3.0mm
- PYCAH(ヘックスド) Ø3.5mm
- PGCAH(ヘックスド) Ø4.5mm
- PBCAH(ヘックスド) Ø5.7mm

- ・ポリッシングプロテクター同梱*
- ・ベース部：金合金
- ・アバットメントスクリュー(製品番号/PXAS)同梱
- ・最終トルク :30 Ncm

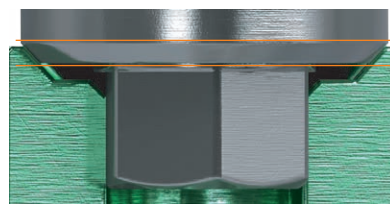


ノンヘックスド

ノンヘックスド

- TP3CAN(ノンヘックスド) Ø3.0mm
- PYCAN(ノンヘックスド) Ø3.5mm
- PGCAN(ノンヘックスド) Ø4.5mm
- PBCAN(ノンヘックスド) Ø5.7mm

- ・ポリッシングプロテクター同梱*
- ・ベース部：金合金
- ・アバットメントスクリュー(製品番号/PXAS)同梱
- ・最終トルク :30 Ncm



保護されるエリア

*在庫が無くなり次第、順次ランニングチェンジ。
コネクション部分を保護するポリッシングプロテクターが同梱されます。

ポリッシングプロテクター



●

●

●

●

品番 補綴プラットフォーム直径

- TP3SUPP Ø3.0mm
- PYSUPP Ø3.5mm
- PGSUPP Ø4.5mm
- PBSUPP Ø5.7mm