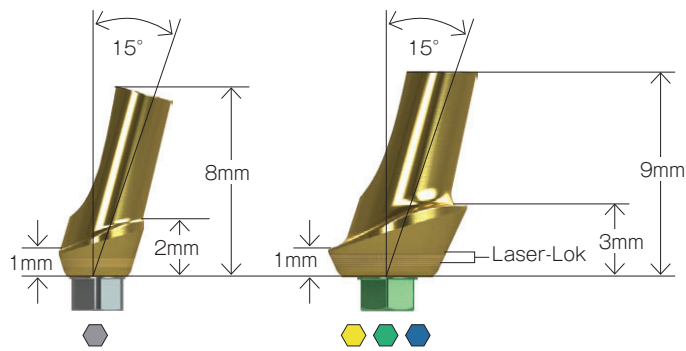


## レーザーロック アングルドエスティックアバットメント

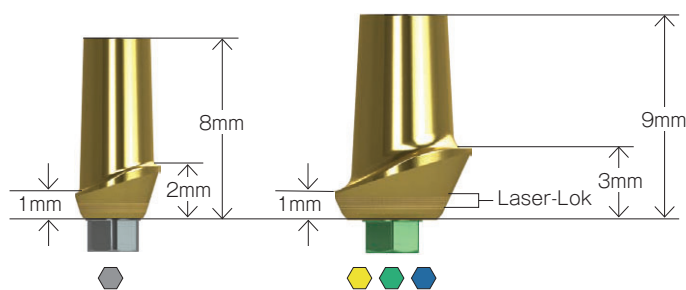


- ・セメント固定式の単独歯または多数歯上部構造の製作に使用
- ・アバットメントスクリュー (製品番号/PXAS) 同梱
- ・最終トルク: 30Ncm
- ・Titanium alloy [Ti-6Al-4V ELI]

品番	補綴プラットフォーム直径
TP3AEAL	Ø3.0mm
PYAEAL	Ø3.5mm
PGAEAL	Ø4.5mm
PBAEAL	Ø5.7mm

3.0mm/3.5mm/4.5mm - ワイドエマージェンス  
5.7mm - レギュラーエマージェンス

## レーザーロック ストレートエスティックアバットメント

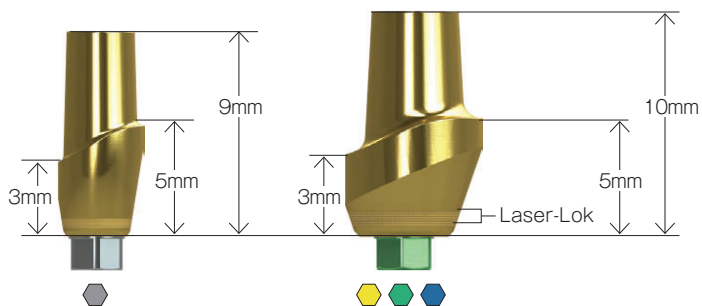


- ・セメント固定式の単独歯または多数歯上部構造の製作に使用
- ・アバットメントスクリュー (製品番号/PXAS) 同梱
- ・最終トルク: 30Ncm
- ・Titanium alloy [Ti-6Al-4V ELI]

品番	補綴プラットフォーム直径
TP3SEAL	Ø3.0mm
PYSEAL	Ø3.5mm
PGSEAL	Ø4.5mm
PBSEAL	Ø5.7mm

3.0mm/3.5mm/4.5mm - ワイドエマージェンス  
5.7mm - レギュラーエマージェンス

## レーザーロック ストレートエスティックアバットメント (3mmバツカル)



- ・セメント固定式の単独歯または多数歯上部構造の製作に使用
- ・アバットメントスクリュー (製品番号/PXAS) 同梱
- ・最終トルク: 30Ncm

品番	補綴プラットフォーム直径
TP3SEA3L	Ø3.0mm
PYSEA3L	Ø3.5mm
PGSEA3L	Ø4.5mm
PBSEA3L	Ø5.7mm

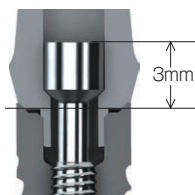
3.0mm/3.5mm/4.5mm - ワイドエマージェンス  
5.7mm - レギュラーエマージェンス

## レーザーロック プロテクティブ スリーブ



- ・レーザーロックゾーンを傷つけないよう、ラボでのレーザーロックアバットメント調整時に使用
- ・作業時にはFull Tiと文字が書かれている方にアバットメントを装着

品番	補綴プラットフォーム直径
TP3TBLS	Ø3.0mm
PYTBLS	Ø3.5mm
PGTBLS	Ø4.5mm
PBTBLS	Ø5.7mm



**注意:** スクリューの頂部はインプラントのプラットフォームから3mmの高さです。アバットメント形成を行う場合は、保持力を維持するために4mmの高さは残してください。