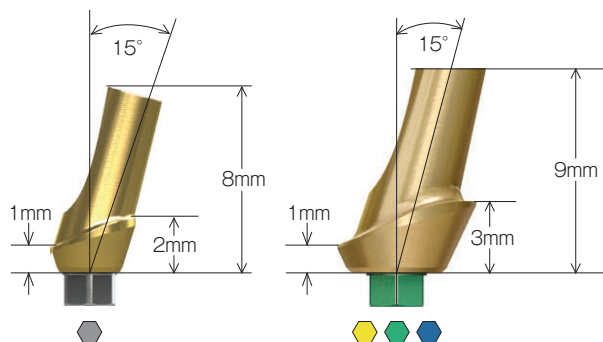


インターナル アングルドエステティックアバットメント

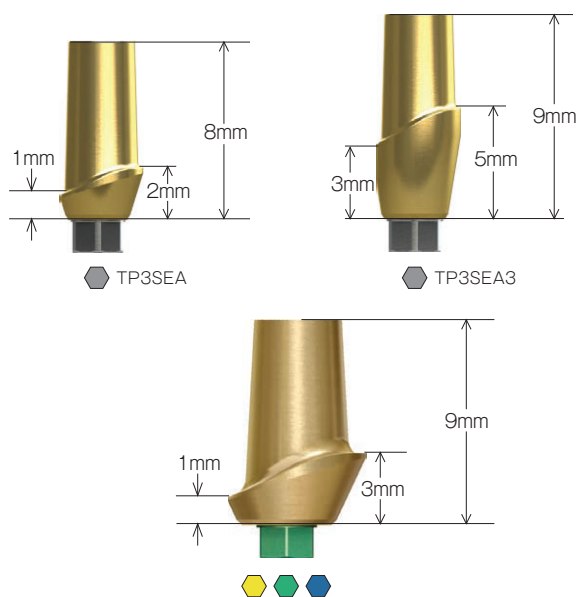


品番	補綴プラットフォーム直径
TP3AEA	Ø3.0mm
PYAEA	Ø3.5mm
PGAEA	Ø4.5mm
PBAEA	Ø5.7mm

- ・セメント固定式の単独歯または多数歯上部構造の製作に使用
- ・アバットメントスクリュー (製品番号/PXAS) 同梱
- ・最終トルク: 30Ncm
- ・Titanium alloy [Ti-6Al-4V ELI]

3.0mm/3.5mm/4.5mm - ワイドエマージェンス
5.7mm - レギュラーエマージェンス

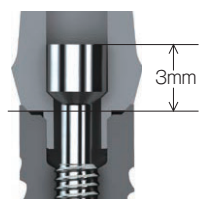
インターナル ストレートエステティックアバットメント



品番	補綴プラットフォーム直径
TP3SEA	Ø3.0mm
TP3SEA3	Ø3.0mm
PYSEA	Ø3.5mm
PGSEA	Ø4.5mm
PBSEA	Ø5.7mm

- ・セメント固定式の単独歯または多数歯上部構造の製作に使用
- ・アバットメントスクリュー (製品番号/PXAS) 同梱
- ・最終トルク: 30Ncm
- ・Titanium alloy [Ti-6Al-4V ELI]

3.0mm/3.5mm/4.5mm - ワイドエマージェンス
5.7mm - レギュラーエマージェンス



注意: スクリューの頂部はインプラントのプラットフォームから3mmの高さです。
アバットメント形成を行う場合は、保持力を維持するために4mmの高さは残してください。