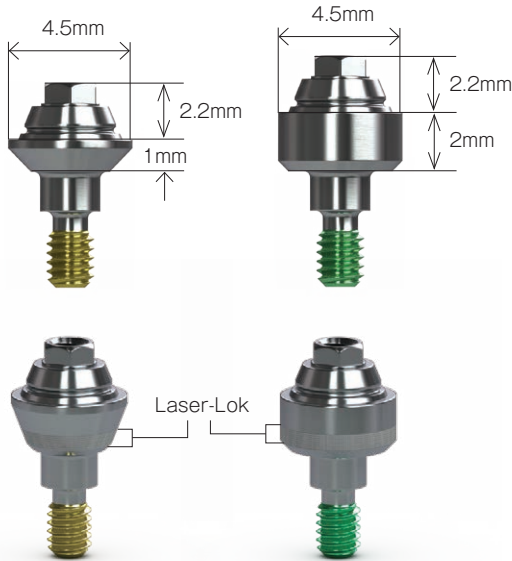


インターナル マルチユニットアバットメント ストレート (カバーキャップ同梱)



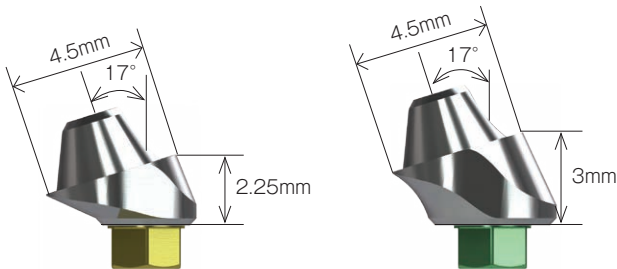
高さ プレート フォーム径	1mm	2mm	3mm	4mm	5mm
φ3.0mm	TP3MU1	TP3MU2	TP3MU3	—	—
φ3.5mm	PYMU1	PYMU2	PYMU3	PYMU4	PYMU5
φ4.5mm	PGMU1	PGMU2	PGMU3	PGMU4	PGMU5
φ5.7mm	PBMU1	PBMU2	PBMU3	—	—

Laser-Lok付き

高さ プレート フォーム径	1mm	2mm	3mm	4mm	5mm
φ3.0mm	—	TP3MU2L	TP3MU3L	—	—
φ3.5mm	—	PYMU2L	PYMU3L	PYMU4L	—
φ4.5mm	—	PGMU2L	PGMU3L	PGMU4L	—

- ・MUカバーキャップ(PXMUCC)同梱
- ・MUヘックスアダプターを使用
- ・最終トルク: 30Ncm
- ・Titanium alloy [Ti-6Al-4V ELI]

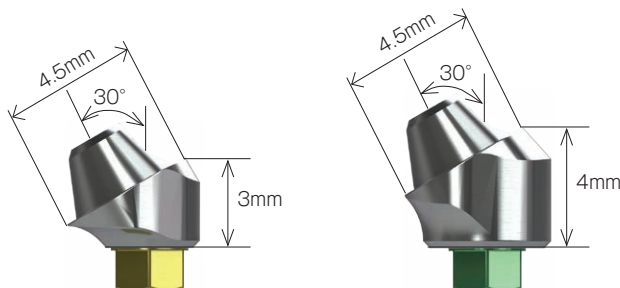
インターナル マルチユニットアバットメント 17° アングルド (カバーキャップおよびアバットメントスクリュー同梱)



高さ プレート フォーム径	2.25mm	3mm	4mm
φ3.0mm	TP3MU172	TP3MU173	—
φ3.5mm	PYMU172	PYMU173	PYMU174
φ4.5mm	PGMU172	PGMU173	PGMU174

- ・MUカバーキャップ(PXMUCC)およびマルチユニットアバットメントスクリュー(PXMUAS)同梱
- ・最終トルク: 30Ncm
- ・アバットメントのデリバリーは、0.050" (1.25mm) ヘックスドライバーまたはユニグリップ™、MUアングルドアバットメントキャリアを使用
- ・Titanium alloy [Ti-6Al-4V ELI]

インターナル マルチユニットアバットメント 30° アングルド (カバーキャップおよびアバットメントスクリュー同梱)



高さ プレート フォーム径	3mm	4mm	5mm
φ3.0mm	TP3MU303	TP3MU304	—
φ3.5mm	PYMU303	PYMU304	PYMU305
φ4.5mm	PGMU303	PGMU304	PGMU305

- ・MUカバーキャップ(PXMUCC)およびマルチユニットアバットメントスクリュー(PXMUAS)同梱
- ・最終トルク: 30Ncm
- ・アバットメントのデリバリーは、0.050" (1.25mm) ヘックスドライバーまたはユニグリップ™、MUアングルドアバットメントキャリアを使用
- ・Titanium alloy [Ti-6Al-4V ELI]