


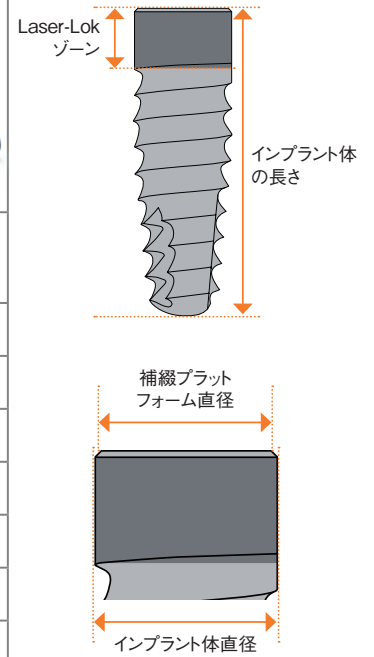


テーパードインプラント マウントフリータイプ

インプラント体直径	 3.0mm	 3.4mm	 3.8mm	 4.6mm	 5.8mm	
補綴プラットフォーム直径	 3.0mm	 3.0mm	 3.5mm	 4.5mm	 5.7mm	
Laser-Lokゾーン	2.1mm	1.8mm	1.8mm	1.8mm	1.8mm	
インプラント先端部径	2.0mm	2.4mm	2.8mm	3.1mm	3.9mm	
インプラント体の長さ	9.0mm	—	TLX3409	TLX3809	TLX4609	TLX5809
	10.5mm	TLX3010	TLX3410	TLX3810	TLX4610	TLX5810
	12.0mm	TLX3012	TLX3412	TLX3812	TLX4612	TLX5812
	15.0mm	TLX3015	TLX3415	TLX3815	TLX4615	TLX5815
	18.0mm	—	TLX3418	TLX3818	TLX4618	—



テーパードインプラント 3inOneタイプ (アバットメント付)

インプラント体直径	 3.8mm	 4.6mm	 5.8mm	
補綴プラットフォーム直径	 3.5mm	 4.5mm	 5.7mm	
Laser-Lokゾーン	1.5mm	1.5mm	1.5mm	
インプラント先端部径	2.8mm	3.1mm	3.9mm	
インプラント体の長さ	9.0mm	TLR3809	TLR4609	TLR5809
	10.5mm	TLR3810	TLR4610	TLR5810
	12.0mm	TLR3812	TLR4612	TLR5812
	15.0mm	TLR3815	TLR4615	TLR5815